

Formelle 41

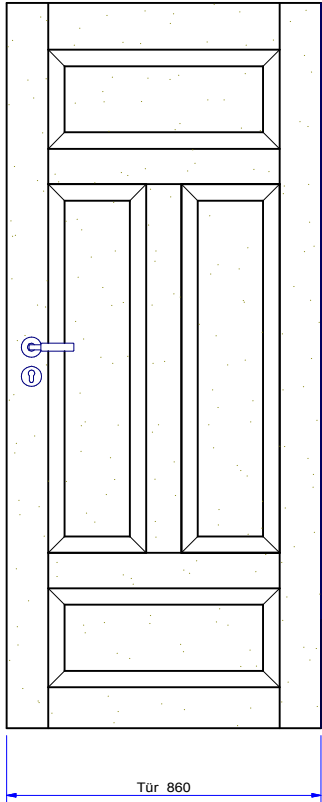
Formelle 41
1 LA oben

Formelle 41
3 LA

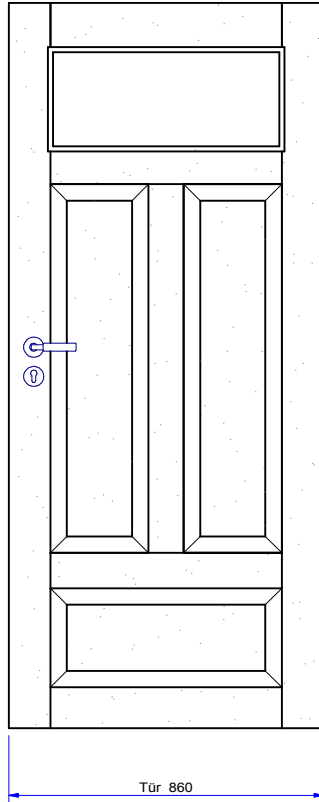
Formelle 41
1 LA

Formelle 41
1 LA
mit Sprossenrahmen
9 Felder
(Quadrate i. d. Ecken)

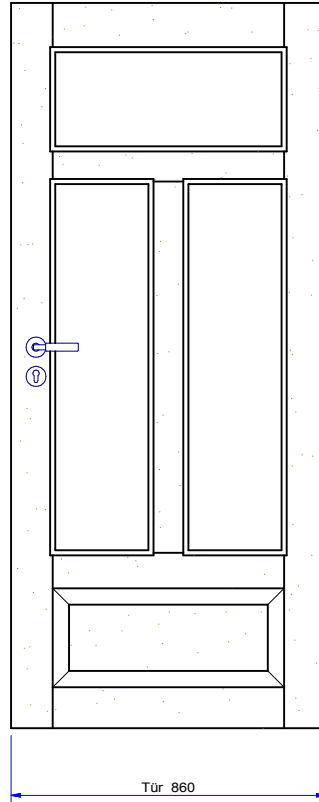
Formelle 41
1 LA
mit Sprossenrahmen
6 Felder



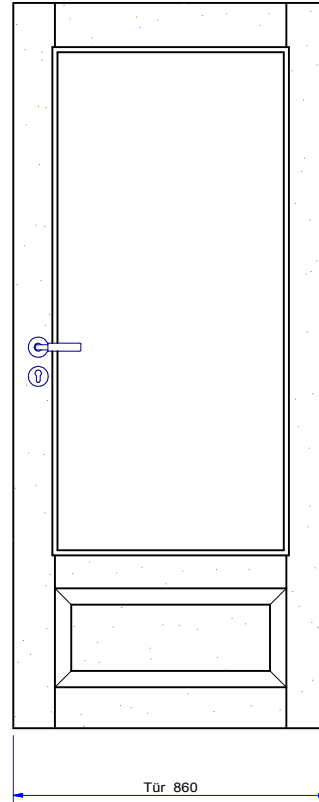
Tür 860



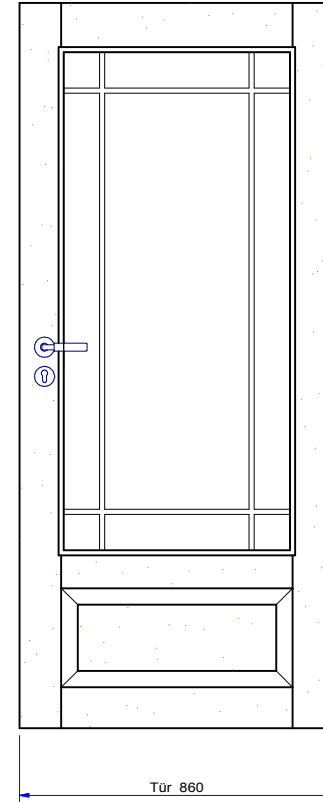
Tür 860



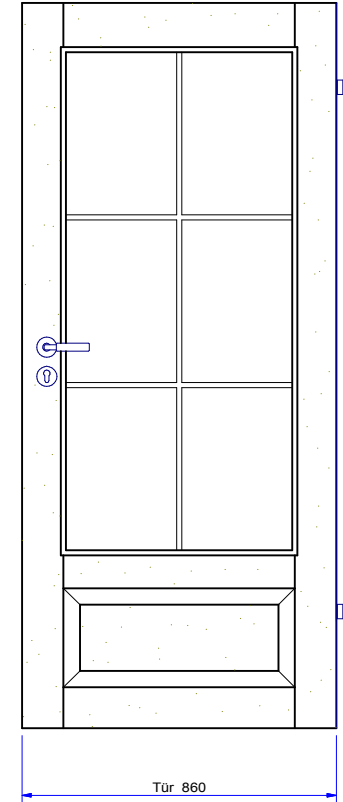
Tür 860



Tür 860




Tür 860



Tür 860

Formelle 41

			Modell/Typ: Tür Formelle 41	
			Bezeichnung: Varianten	
	Datum	Name		
Bearb.	021214	B. Sie	Maßstab: -----	
genh.	100315		Dat.-Z-Nr.: ____-____	
Änderungsindex:	2			