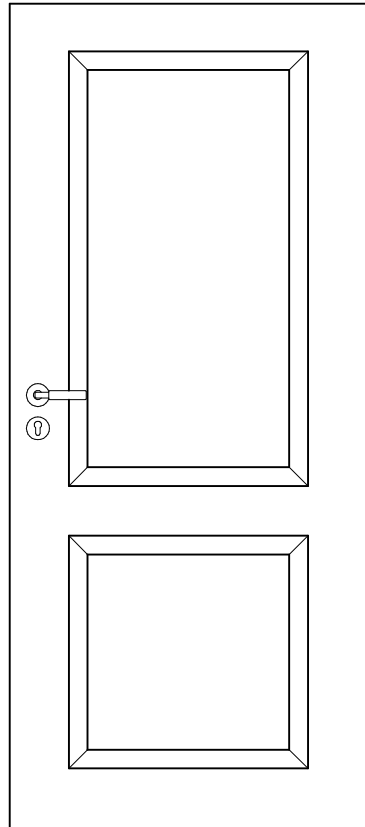
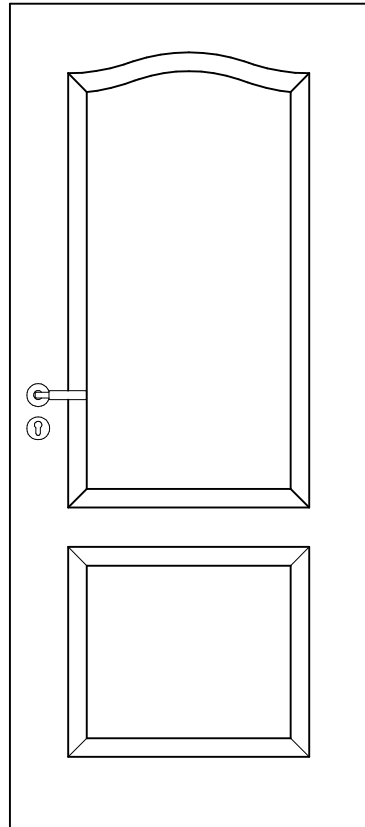


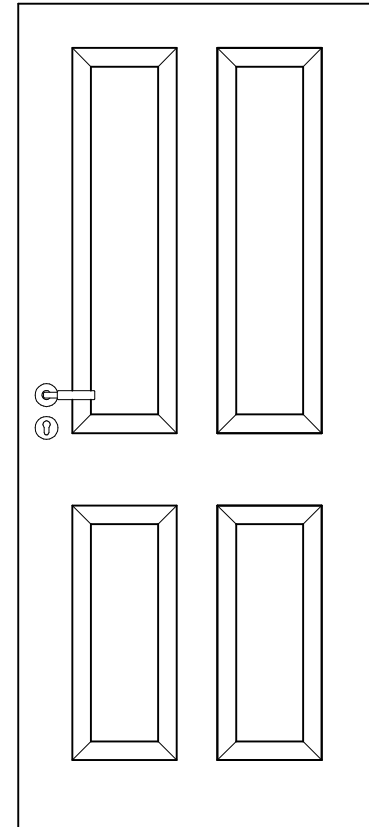
Formelle 20




Formelle 21



Formelle 40



		Modell/Typ: Formelle
		Bezeichnung: Ansichten
	Datum	Name
Bearb.	13.05.09	G. Fa
geneh.		
Änderungsindex: 0		Maßstab: -----
		Dat.-Z-Nr.: ____.